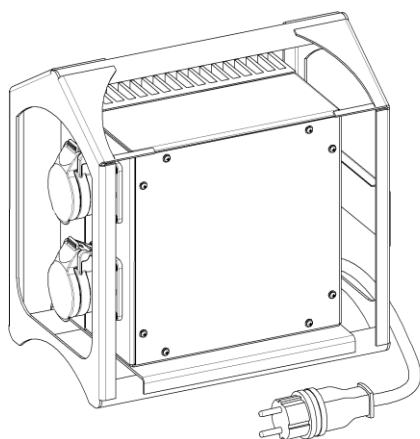


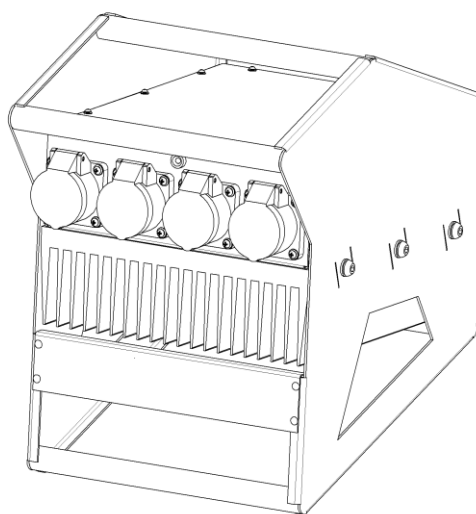
ИНВЕРТОР СПЕЦИАЛЬНОГО ПРИМЕНЕНИЯ серия ИСП-42

Руководство по эксплуатации ТУ 27.11.50-005-21746229-2017

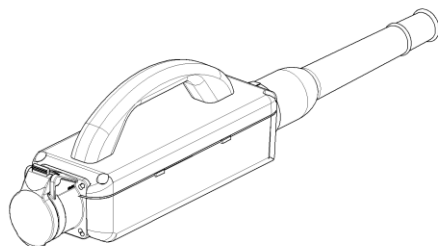
ИСП 42/24



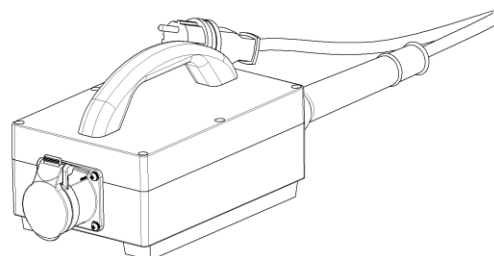
ИСП 42/45



ИСП 42/11



ИСП 42/14



Содержание

1 Общие сведения об изделии	3
2 Назначение изделия	4
3 Технические характеристики	4
4 Комплектность	5
5 Устройство и принцип работы	5
6 Указания мер безопасности	6
7 Подготовка к работе и порядок работы	7
8 Техническое обслуживание, возможные неисправности и методы их устранения	8
9 Требования к хранению и транспортированию	9
10 Свидетельство о приемке	10
11 Гарантии изготовителя	11
12 Акт рекламация.....	12

Настоящее руководство по эксплуатации является объединенным эксплуатационным документом, содержащим: паспортные данные, сведения об изделии, его назначении, технические характеристики, рекомендации по соблюдению мер безопасности и методов устранения возможных отказов в процессе эксплуатации инвертора специального применения серии ИСП-42 (далее по тексту ИСП).

Схема условного обозначения инвертора

$$\frac{\text{ИСП} - \text{XX} / \text{X} - \text{X}}{\text{1}} \frac{\text{X}}{\text{2}} / \frac{\text{X}}{\text{3}} \frac{\text{X}}{\text{4}} \frac{\text{X}}{\text{5}} \frac{\text{X}}{\text{6}}$$

1 – обозначение изделия;

2 – обозначение серии:

42 - выходное напряжение 42В;

220 - выходное напряжение 220В;

380 - выходное напряжение 380В.

С указанием через дробную черту номинального тока инвертора.

3 – обозначение модернизации:

1 - подключение двух электродвигателей;

2 – подключение трех электродвигателей;

3 – подключение четырех электродвигателей;

8 – подключение электродвигателя через неразъемное соединение, с указанием через дробную черту диаметра выходного штуцера (18, 25 или 32);

9 - подключение через разъемы (сети и электродвигателей)

4 - обозначение модификаций:

0 – выходная частота 200 Гц

(X Гц) – выходная частота от 20 до 400 Гц

2 – регулируемая выходная частота от 20 до 400Гц;

5 –(К) встроенный активный корректор коэффициента мощности

6 - обозначение ТУ 27.11.50-005-21746229-2017.

Пример условного обозначения в конструкторской документации и при инвертора с выходным напряжением 220В, со встроенным ККМ, номинальным током на выходе 2,5А, выходной частотой 200Гц, предназначенного для управления одним электродвигателем:

ИСП-220/2,5-К ТУ 27.11.50-005-21746229-2017

:

1 Общие сведения об изделии

Система менеджмента качества ООО «Комито» сертифицирована органом по сертификации ООО «Р-Стандарт», Россия № РОСС RU.31669.04ЖКП1. Система соответствует требованиям стандарта ГОСТ Р ИСО 9001:2015, регистрационный номер сертификата РС 001151

Декларация соответствия ТС ЕАЭС № RU Д-RU.МЛ02.В.00130 выдан изготовителю ООО «Комито» ИЦ ООО «СЗНТЦИС «Регламентсерт». Срок действия с 06.12.2017 по 05.12.2022.

ВНИМАНИЕ! В связи с проводимыми работами по совершенствованию конструкции и технологии изготовления возможны некоторые расхождения между описанием и поставляемым изделием, не влияющие на его техническую характеристику и техническое обслуживание.

2 Назначение изделия

2.1 ИСП являются электронными преобразователями частоты, и преобразуют входное однофазное напряжение частотой 50Гц 220В в трехфазное выходное напряжение 42В частотой 200Гц. ИСП предназначены для питания высокочастотных электрических глубинных ручных вибраторов со встроенным электродвигателем. Возможно применение ИСП для питания других типов высокочастотного ручного инструмента.

2.2 ИСП соответствуют исполнению У категории 2 ГОСТ 15150-69 и предназначены для эксплуатации в районах, характеризующихся следующими условиями:

- высота местности над уровнем моря не более 1000 м;
- окружающая среда должна быть взрывобезопасной, не насыщенной токопроводящей пылью, не содержащей агрессивных газов и паров в концентрациях, которые могут вызвать разрушение металлов и электроизоляционных материалов;
- температура окружающей среды от плюс 45 до минус 25 °С.

Данное изделие предназначено для эксплуатации условий окружающей среды А (низковольтные не коммунальные или промышленные сети, в том числе источники сильных электромагнитных помех), в бытовых условиях оно может вызывать радиоманнитные помехи. В этом случае потребитель должен обеспечить соответствующую защиту другого оборудования

3 Технические характеристики

3.1 Основные технические характеристики инверторов указаны в таблице 1.

Таблица 1

Наименование параметров	Значения параметров				
	ИСП-42/11	ИСП-42/14	ИСП-42/20	ИСП-42/24	ИСП-42/45
Номинальное напряжение питания, В	220 (+10% -15%)				
Номинальная частота тока, Гц	50				
Количество фаз	1				
Номинальная потребляемая мощность, кВт (с подключенной нагрузкой)	0,80	1,0	1,5	1,8	3,2
Номинальное значение напряжения на выходе, В	42				
Номинальная частота напряжения на выходе, Гц	200				
Номинальный ток на выходе, А (I _{вых})	10,0	14,0	20,0	24,0	45,0
Количество выходных фаз	3				
Гальваническая развязка выхода от питающей сети	есть				
Форма кривой тока	синусоидальная				
Режим работы по ГОСТ 12.2.013.0	30 мин/15 мин*				
Степень защиты по ГОСТ 14254	IP44				
Масса, кг, не более	2	3	5		17
Габаритные размеры, мм, не более					
длина	330	300	280		400
ширина	80	146	180		280
глубина	60	100	265		330
Класс защиты по ГОСТ 12.2.007.0	I				
Длина кабеля, м	2				

* 30 мин. - продолжительность максимального рабочего периода, 15 мин. – продолжительность номинального периода отключения. Необходимое соотношение работы и отдыха – 3/2
 ** подключение вибраторов осуществляется через разветвитель типа VPK2/42V

При выборе ИСП следует руководствоваться, прежде всего, номинальным током двигателя, который не должен превышать номинальный ток ИСП.

3.2 ИСП обеспечивает времятоковую защиту электродвигателя без отключения ИСП, а также аварийное отключение электродвигателя при срабатывании защит:

- от обрыва фазы электродвигателя;

- от пониженного напряжения питания;
- от входного и выходного короткого замыкания;
- от перегрева (порог срабатывания 70 °С)

3.3 Среднее время восстановления работоспособного состояния инвертора – 1 час.

3.4 Маркировка

На каждом ИСП прикреплена табличка, на которой указаны:

- страна - изготовитель;
- условное обозначение ИСП;
- значение входного напряжения;
- номинальное линейное выходное напряжение;
- номинальный ток;
- месяц и год выпуска;
- порядковый номер изделия.

4 Комплектность

4.1 В комплект поставки входят:

ИСП	– 1 шт.;
Руководство по эксплуатации	– 1 экз.;
Упаковочная коробка	– 1 шт.;

5 Устройство и принцип работы

5.1 ИСП изготовлен в виде единой конструкции и состоит из подставки и корпуса, на котором расположены:

- светодиодный индикатор;
- сетевой провод с вилкой для подключения к сети питания;
- разъем(ы) для подключения вибраторов. (Mennekes тип 625).

5.2 Алгоритм работы ИСП

5.2.1 Исходное состояние системы – выключатель на вибраторе (вибраторах) разомкнут, ИСП находится в режиме ожидания.

При подключении нагрузки к ИСП (замыкание выключателя вибратора) на выходном разъеме появляется напряжение частотой 20 Гц. Затем в течение 2 сек. частота увеличивается до номинальных 200 Гц - происходит плавный разгон электродвигателя вибратора.

При отключении нагрузки ИСП через 1 сек. переходит в режим ожидания.

5.2.2 В случае перегрузки электродвигателя, ИСП переходит в режим ограничения выходного тока, не позволяя току превысить заданное значение.

5.2.3 В случае возникновения межфазного короткого замыкания в электродвигателе срабатывает защита от короткого замыкания - ИСП выключается.

5.2.4 При разнице токов в фазах более 40% срабатывает защита от неполнофазного режима работы электродвигателя.

5.2.5 В случае перегрева ИСП (при нарушении типового цикла работы) срабатывает температурная защита – ИСП выключается.

В случае срабатывания какой-либо из защит для последующего включения необходимо разомкнуть выключатель на вибраторе (сброс аварии) и вновь его замкнуть (работа).

При срабатывании температурной защиты перед последующим включением необходимо дождаться охлаждения ИСП.

6 Указания мер безопасности

6.1 В целях обеспечения безопасности при подключении ИСП к сети и его обслуживании необходимо соблюдать «Правила устройства электроустановок», «Правила эксплуатации электроустановок потребителей» и «Межотраслевые правила по охране труда (правила безопасности) при эксплуатации электроустановок» (ПОТ РМ-016-2001, РД 153-34.0-03.150-00).

6.2 К работе с ИСП допускаются лица, изучившие настоящее РЭ и прошедшие инструктаж по технике безопасности.

6.3 Место проведения работы ИСП - помещения без повышенной опасности.

6.4 Подключение ИСП к сети, контроль за его исправностью, а также техническое обслуживание и устранение отдельных отказов должны производиться квалифицированным электротехническим персоналом, имеющим III группу допуска по электробезопасности.

6.5 Обслуживающему персоналу **ЗАПРЕЩАЕТСЯ:**

- начинать работу без заземления ИСП;
- работать неисправным ИСП (повреждение кабеля, появление дыма и запаха, характерного для горячей изоляции, появление трещин на корпусе, попадание воды в ИСП);
- эксплуатировать ИСП под воздействием прямых солнечных лучей;
- эксплуатировать ИСП в условиях воздействия капель и брызг, а также на открытых площадках во время снегопада и дождя;
- оставлять ИСП, подключенный к сети, без надзора;
- устранять неисправности ИСП, подключенного к электрической сети;

- натягивать и перекручивать кабель;
- превышать предельно допустимую продолжительность работы, указанную в п. 5.2.5 настоящего РЭ.

6.7 Все виды технического обслуживания должны производиться только после отключения ИСП от сети. Включение ИСП в электрическую сеть и его отключение производить отключение кабельного соединителя.

7 Подготовка к работе и порядок работы

7.1 При подготовке к работе необходимо:

- изучить и выполнять требования настоящего РЭ;

ВНИМАНИЕ! Для защиты внутренних цепей ИСП в каждую фазу между источником питающего напряжения и ИСП должны быть установлены автоматы защиты с тепловым и электромагнитным расцепителем на ток для:

**ИСП-42/45 - 25 А,
ИСП-42/14, ИСП-42/20, ИСП-42/24 - 16 А,
ИСП-42/11 – 10 А.**

- убедиться в соответствии напряжений ИСП и питающей сети;
- очистить корпус (радиатор) ИСП от грязи для предотвращения перегрева.

7.2 Для соединения с вибратором следует использовать изолированные провода, сечения которых должны соответствовать указанным в таблице 2:

Таблица 2

Номинальный ток вибратора, А	Сечение провода мм ² , не менее		
	длина провода до вибратора		
	менее 5м	свыше 5, но не более 15 м	свыше 15, но не более 30 м
6	1,5	1,5	2,5
8			4
12		2,5	6
16		4	
21	2,5	6	10

ИСП не требуют настройки при первом включении и последующей работе.

7.3 При первом включении ИСП и после проведения ремонтных работ, связанных с отключением проводов, следует убедиться в надежности контактных соединений силовых цепей.

7.4 При первом включении необходимо убедиться в правильном направлении вращения ротора вибратора (в соответствии с рекомендациями завода-изготовителя вибратора), в случае необходимости изменить фазировку подключения вибратора;

7.5 Последовательность операций при подключении ИСП:

- установить выключатель на вибраторе в положение «Выкл» («0»);
- подключить вибратор к разъему ИСП с помощью соединителя кабельного трехфазного
- подключить ИСП к однофазной сети напряжением 220 В, 50 Гц через розетку с заземлением;
- установить выключатель на вибраторе в положение «Вкл».

8 Техническое обслуживание, возможные неисправности и методы их устранения

8.1 В целях обеспечения надёжной работы ИСП в течение длительного периода, при его эксплуатации должны своевременно выполняться следующие виды технического обслуживания:

- осмотр ИСП с очисткой от загрязнений – ежедневно. При очистке недопустимо использование бензина или иных растворителей;
- проверка надёжности электрических контактных соединений и заземляющей жилы токоподводящего кабеля к корпусу ИСП - два раза в месяц.

При наличии напряжения питания ИСП индикатор на корпусе светится постоянно.

Если произошел останов из-за неисправности, то индикатор на корпусе начнет мигать. По числу импульсов можно определить причину аварии. Перечень возможных неисправностей и способы их устранения приведены в таблице 3.

Таблица 3

Кол-во миганий	Тип аварии	Возможные причины неисправностей и рекомендации по устранению
Индикатор не светится	Отсутствие сетевого напряжения	Проверить наличие напряжения питания на входе ИСП.
1	Перекас фаз электродвигателя	Проверить исправность нагрузки (отсутствие обрывов в фазах, качество контактных соединений, отсутствие заклинивания в вибраторе)
2	К.З.	Короткое замыкание на выходе ИСП. Проверить отсутствие К.З. в цепи нагрузки
3	Температурная защита	Перегрев ИСП. Превышение допустимой длительности работы или плохие условия охлаждения.
4	Защита по напряжению	Просадка выходного напряжения инвертора вследствие низкого сетевого питания. Проверить напряжение сети.
Непрерывное мигание индикатора в процессе работы	Перегрузка по выходу	Штатный режим, к авариям не относится. Информировать о том, что ИСП работает со снижением выходной частоты в режиме ограничения тока.
Периодическое уменьшение яркости свечения	Дежурный режим	Штатный режим, к авариям не относится. Информировать о том, что преобразователь не обнаруживает нагрузки на выходе.

9 Требования к хранению и транспортированию

9.1 ИСП должны храниться в сухом отапливаемом помещении. Условия хранения – 1 (Л) по ГОСТ 15150 – 69, условия транспортирования – С по ГОСТ 23216 – 78.

9.2 Утилизация.

Вышедшие из строя ИСП не представляют опасности для здоровья человека и окружающей среды.

Материалы, из которых изготовлен ИСП (сталь, медь, алюминий), поддаются внешней переработке и могут быть реализованы по усмотрению потребителя.

Детали ИСП, изготовленные с применением пластмассы, изоляционных материалов, электронных компонентов могут быть захоронены.

10 Свидетельство о приемке

Инвертор специального применения **ИСП-42/**

заводской № _____ изготовлен и принят в соответствии с обязательными требованиями **ТУ 27.11.50-005-21746229-2017** и признан годным для эксплуатации.

Контролер ОТК: _____

Дата: _____

11 Гарантии изготовителя

11.1 Гарантийный срок.

Изготовитель гарантирует соответствие ИСП требованиям нормативных документов при соблюдении потребителем условий эксплуатации, хранения и транспортирования.

Гарантийный срок службы ИСП – 12 месяцев со дня ввода в эксплуатацию, но не более 18 месяцев со дня отгрузки с завода – изготовителя.

Разборка ИСП в период действия гарантийного срока не допускается.

Предприятие-изготовитель не несет ответственности за любые изменения в изделии, сделанные пользователем, так как такие действия пользователя нарушают правила эксплуатации, в связи с чем прекращается действие гарантии изготовителя.

Обязательным условием гарантийного ремонта является наличие заполненного акта-рекламации (см. последний лист данного руководства). Копию настоящего руководства по эксплуатации и акта-рекламации вы также можете найти на сайте <http://komito.ru>.

11.2. Показатели надежности.

Средняя наработка на отказ, не менее 6000 ч.

Акт-рекламация

Дата «__ __» _____ 20 ____ года

Место составления акта _____
(наименование субъекта хозяйствования)

_____ (почтовый адрес, телефон, факс)

Составлено на инвертор специального применения ИСП _____
(наименование)

№ инвертора _____ тип подключаемого вибратора _____

Напряжение питающей сети _____ от _____ до _____

Дата выпуска _____ Дата ввода в эксплуатацию _____

Дата выхода из строя _____

ИСП со времени ввода в эксплуатацию отработал _____
(месяцев, часов)

При внешнем осмотре, анализе причин неисправности установлено:

Внешний вид : _____

Проводилась ли проверка работы с другим вибратором: _____

Наименование и характер неисправности (полный отказ/периодичность: случайный характер, через определенное время, сезонная; наличие нагрузки, и т.д.)

Наличие аварийной сигнализации при отказе (есть сигнализация - количество сигналов/нет сигнализации: горит постоянно, не горит, вспыхивает хаотически)

Прошу рассмотреть данное сообщение и принять меры для определения причин возникновения дефекта и устранения неисправности.

(Должность)

(подпись, ФИО)